

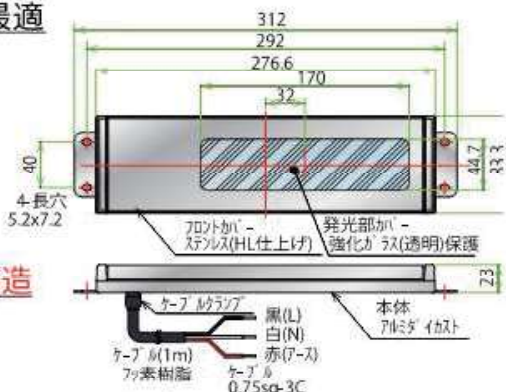
製品名称	厨房用LEDフードライト HHL-U45	カテゴリ記号/エントリーNo.	J-5 / 2357
		サステナブル・プロダクト賞エントリー	有 ・ 無



Point 1 薄型デザインのため オープンキッチンにも最適



本体高さが23mmの薄型デザイン
意匠性が求められる、
オープンキッチンにも最適



Point 2 水や汚れに強く、耐環境性に優れた堅牢な構造

Point 3 フード下の作業環境を改善
フードの下は手元が暗くなりやすく、作業性も悪くなります。フードライトを設置するだけで、作業性が高くなります。

Point 4 直流・交流電源ユニットが不要に
旧製品では直流から交流に変換する電源ユニットが必要でしたが、変換機能内蔵のため、ユニットが不要になりました。



Point 5 フードと一体型で出荷
フードも製造しているため、工場での組み込み、一体型での出荷が可能です。



ホーコス株式会社

本社 事務所 TEL (084) 922-2855 広島県福山市草戸町 3-12-20
 郡山工場・物流センター TEL (024) 943-5501 (代) 福島県郡山市字石塚 56-6
 加茂工場・物流センター TEL (084) 949-3390 (代) 広島県福山市加茂町大字下加茂 40-1
 東京支店 TEL (03) 6858-4430 (代) 東京都港区芝 1-13-16 (ホーコス芝橋ビル)

WebCatalog



HORKOS channel



フードライト

